



**MITSUBISHI
MOTORS**
Drive your Ambition



NOVÉ MITSUBISHI ASX

CENÍK

VÝBAVA	MOTOR	PŘEVODOVKA	POHON	AKČNÍ CENA s DPH
INFORM	2.0 MIVEC (110 kW / 150 k)	5MT	2WD	415 000 Kč
	2.0 MIVEC (110 kW / 150 k)	5MT	2WD	444 850 Kč
INVITE	2.0 MIVEC (110 kW / 150 k)	CVT	2WD	474 850 Kč
	2.0 MIVEC (110 kW / 150 k)	CVT	4WD	529 850 Kč
INTENSE	2.0 MIVEC (110 kW / 150 k)	5MT	2WD	529 850 Kč
	2.0 MIVEC (110 kW / 150 k)	CVT	2WD	559 850 Kč
	2.0 MIVEC (110 kW / 150 k)	CVT	4WD	599 850 Kč

INFORM

- 7 AIRBAGŮ
- Bezpečnostní systémy ABS, ASC, TCL, HSA
- Přední LED světlomety
- Mlhová LED světla
- Funkce LED denního svícení
- Dešťový a světelný senzor
- Klimatizace

INVITE

- Parkovací senzory vzadu
- Kožený multifunkční volant
- Tempomat s ovládáním na volantu
- Ovládání autorádia na volantu
- Bluetooth® handsfree LINK-SYSTEM
- 6 reproduktorů
- 16" kola z lehkých slitin

INTENSE

- Bezpečnostní systému BSW, LCA, RCTA
- Přední LED světlomety s automatickým nastavováním sklonu
- Parkovací kamera vzadu s projekcí na displeji audiosystému
- Vnitřní zpětné zrcátko s automatickým stmíváním
- Vyhřívání přední sedadla
- Bezklíčové ovládání s tlačítkem START/STOP
- Audiosystém s dotykovým LCD (SDA)
- Automatická klimatizace
- 18" kola z lehkých slitin

**ZÁRUKA
5 let**

Ceník platný od 1. 10. 2019 do 31. 10. 2019. Ceny jsou uvedeny včetně DPH 21%.

Uvedené ceny jsou doporučené. Dovozce si vyhrazuje právo na změnu cen vozidel, provedení a technických parametrů bez předchozího upozornění.

infolinka: info@mitsubishi-motors.cz

www.mitsubishi-motors.cz

VÝBAVA

BEZPEČNOST	INFORM	INVITE	INTENSE
Čelní airbagy řidiče a spolujezdce (x2), spínač deaktivace airbagu spolujezdce	●	●	●
Boční airbagy řidiče a spolujezdce (x2), hlavové (okenní) airbagy vpředu a vzadu (x2)	●	●	●
Kolenní airbag řidiče	●	●	●
Antiblokovací brzdový systém (ABS)	●	●	●
Nouzový brzdový asistent (EBA)	●	●	●
Systém aktivního řízení stability (ASC)	●	●	●
Systém elektronického řízení trakce (TCL)	●	●	●
Systém signalizace nouzového brzdění (ESS)	●	●	●
Elektronický systém rozdělení brzdného účinku (EBD)	●	●	●
Bezpečnostní systém přednostního brzdění (BOS)	●	●	●
Asistent rozjezdu do kopce (HSA)	●	●	●
Systém sledování mrtvého úhlu (BSW)	-	-	●
Asistent změny jízdního pruhu (LCA)	-	-	●
Systém sledování dopravní situace za vozidlem při couvání (RCTA)	-	-	●
Senzor kontroly tlaku v pneumatikách (TPMS)	●	●	●
Karoserie s vyšší odolností proti nárazu (RISE)	●	●	●
Elektronický imobilizér	●	●	●
3bodový bezpečnostní pás ELR na předních sedadlech s předpínačem a omezovačem zátěže (x2)	●	●	●
3bodový bezpečnostní pás ELR na zadních sedadlech (x3)	●	●	●
Výškově nastavitelné horní úchyty bezpečnostních pásů na předních sedadlech (x2)	●	●	●
Dětská pojistka zámků zadních dveří	●	●	●
Ukotvení dětské bezpečnostní sedačky ISOFIX (ve druhé řadě sedadel) (x2)	●	●	●

SVĚTLA A VIDITELNOST	INFORM	INVITE	INTENSE
Přední LED světlomety	●	●	-
Přední LED světlomety s automatickým nastavováním sklonu	-	-	●
Funkce LED denního svícení (DRL) integrovaná v předních světlometech	●	●	●
Přední LED mlhová světla	●	●	●
Přední směrová světla integrovaná v nárazníku	●	●	●
Boční směrová světla integrovaná v blatníku	●	●	-
Zadní kombinovaná LED světla	●	●	●
Třetí zadní brzdové LED světlo	●	●	●
Zadní mlhové světlo integrovaná v nárazníku	●	●	●
Komfortní světelné funkce "Coming home" a "Welcome light"	●	●	●
Dešťový senzor a senzor automatického rozsvícení světel	●	●	●
Osvětlení přední části interiéru se světlem pro čtení map	●	●	●
Osvětlení zadní části interiéru	●	●	●
Osvětlení zavazadlového prostoru	●	●	●

EXTERIÉR	INFORM	INVITE	INTENSE
Střešní anténa typu Shark fin	●	●	●
Tónovaná skla, přední sklo bezpečnostní laminované, zadní pevnostní temperované	●	●	●
Zatmavená zadní boční skla a zatmavené zadní sklo	-	-	●
Elektricky ovládaná a vyhřívaná vnější zpětná zrcátka v barvě karoserie	●	●	-
Elektricky ovládaná, vyhřívaná a sklopná vnější zpětná zrcátka v barvě karoserie s ukazateli směru	-	-	●
Přední a zadní nárazník v barvě karoserie	●	●	●
Kliky dveří v barvě karoserie	●	●	●
Parkovací kamera vzadu s projekcí na displeji audiosystému	-	-	●
Parkovací senzory vzadu (x4)	-	●	-
Ochranný plastový kryt předního nárazníku (černý)	●	●	●
Ochranný plastový kryt spodní části motoru	●	●	●
Černé ozdobné lišty na lemech bočních oken	●	-	-
Chromované ozdobné lišty na lemech bočních oken	-	●	●
Prostřední boční dveřní sloupek v černé barvě	●	●	●
Boční prahové lišty černé	●	●	●
Plastové lemy blatníků (černé)	-	-	●
Zadní střešní spoiler v barvě karoserie	●	●	●
Metalický nebo perleťový lak	15 000 Kč	15 000 Kč	15 000 Kč
Speciální metalický lak	23 000 Kč	23 000 Kč	23 000 Kč

INTERIÉR	INFORM	INVITE	INTENSE
3ramenný volant	●	-	-
Kůží obšitý 3ramenný multifunkční volant	-	●	●
Uretanová hlavice řadicí páky	●	-	-
Kůží obšitá hlavice řadicí páky	-	●	●
Uretanové madlo ruční brzdy s chromovaným tlačítkem	●	●	●
Palubní deska s měkkým obložením	●	●	●
Palubní počítač (barevný LCD)	●	●	●
Středová konzola mezi předními sedadly	●	●	●
Středová loketní opěrka vpředu s úložným prostorem	●	●	●
Středová loketní opěrka vzadu	-	-	●
Černé vnitřní kliky dveří	●	-	-
Chromované vnitřní kliky dveří	-	●	●

VÝBAVA

INTERIÉR	INFORM	INVITE	INTENSE
Osvětlená odkládací schránka na straně spolujezdce	●	●	●
Vnitřní zpětné zrcátko s automatickým stmíváním	-	-	●
Sluneční clona u řidiče a spolujezdce s kosmetickým zrcátkem a držákem lístků	●	-	-
Sluneční clona u řidiče a spolujezdce s osvětleným kosmetickým zrcátkem a držákem lístků	-	●	●
Stropní madla sklopná (x3)	●	●	-
Stropní madla sklopná (x4)	-	-	●
Vnitřní madlo víka pátých dveří	●	●	●
Kryt zavazadlového prostoru	●	●	●
Držáky nápojů vzadu v loketní opěrce (x2)	-	-	●
Držáky lahví ve výplních předních dveří (x2)	●	●	●
Držáky nápojů vpředu ve středové konzole (x2)	●	●	●
Funkce dvojitého dna v zavazadlovém prostoru	●	●	●
Háky pro uchycení nákladu v zavazadlovém prostoru (x4)	●	●	●
Panel ovládání elektrických oken v černé barvě s chromovými dekory	●	●	●
Ochranné lišty prahů dveří	●	●	●

SEDADLA	INFORM	INVITE	INTENSE
Látkové čalounění sedadel	●	●	●
Výškově nastavitelné sedadlo řidiče	●	●	●
Vyhřívaná přední sedadla	-	-	●
Výškově nastavitelné opěrky hlavy na předních sedadlech (x2)	●	●	●
Výškově nastavitelné opěrky hlavy na zadních sedadlech (x3)	●	●	●
Sklopné opěradlo zadních sedadel (dělené v poměru 60:40)	●	●	●
Kapsa na zadní straně opěradla spolujezdce	●	●	●

POHODLÍ	INFORM	INVITE	INTENSE
Elektrický posilovač řízení (EPS)	●	●	●
Výškově a podélně nastavitelný volant	●	●	●
Tempomat s ovládáním na volantu	-	●	●
Manuální klimatizace s pylovým filtrem	●	●	-
Automatická klimatizace s pylovým filtrem	-	-	●
Výdechy ventilace pro zadní cestující (pod předními sedadly)	●	●	●
Systém automatického zastavení a nastartování motoru Clear Tec (AS&G)	●	●	●
Elektronický ovladač režimu 4WD (na středové konzole)	-	● ²	● ²
Indikátor režimu 4WD na přístrojovém panelu	-	● ²	● ²
Komfortní funkce ostřikovače předního skla	●	●	●
Indikátor řazení převodových stupňů na přístrojovém panelu	●	●	●
Centrální zamykání dveří s dálkovým ovládáním a dvěma ovladači	●	●	●
Inteligentní systém bezklíčového ovládání centrálního zamykání s tlačítkem START/STOP	-	-	●
Automatické zamknutí dveří při nevědomém odemčení dálkovým ovladačem	●	●	●
Elektrické ovládání předních a zadních oken, okno řidiče s funkcí AUTO a ochranou proti přivření	●	●	●
Elektronický zámek pátých dveří s dotykovým ovládáním	●	●	●
Elektrická zásuvka 12V (ve středové loketní opěrce a v přední části středové konzoly) (x2)	●	●	●
Ovládání uzávěru palivové nádrže z místa řidiče	●	●	●

AUDIO A KOMUNIKACE	INFORM	INVITE	INTENSE
2-DIN audiosystém, rádio LW/MW/FM, CD/MP3 přehrávač	●	●	-
2-DIN audiosystém, 8" barevný dotykový LCD, rádio LW/MW/FM s funkcí DAB, MP3 přehrávač, podpora Android Auto™ a CarPlay™ (SDA)	-	-	●
Ovládání autorádia na volantu	-	●	●
Přijem digitálního rozhlasového vysílání (DAB)	-	●	●
Bluetooth® handsfree LINK-SYSTEM (včetně ovládání na volantu a hlasového ovládání)	-	●	●
Datový a nabíjecí vstup USB (x1)	●	●	-
Datový a nabíjecí vstup USB (x2)	-	-	●
4 reproduktory	●	-	-
6 reproduktorů	-	●	●

OBCENÉ PARAMETRY	INFORM	INVITE	INTENSE
Pohon všech kol "Multi Select" s elektronickou volbou režimů (4WD)	-	● ²	● ²
Ocelové disky kol 16" s celoplošnými kryty + pneumatiky 215/70 R16	●	-	-
Disky kol z lehkých slitin 16" + pneumatiky 215/70 R16	-	●	-
Disky kol z lehkých slitin 18" + pneumatiky 225/55 R18	-	-	●
Ovládací páčky řazení pod volantem (Paddle shift)	-	● ¹	● ¹
Sada pro nouzovou opravu pneumatik	●	●	●

PŘEPRAVA A VOLNÝ ČAS	INFORM	INVITE	INTENSE
Sada pro zvětšení objemu zavazadlového prostoru na XXX l	3 890 Kč	3 890 Kč	3 890 Kč

POZNÁMKY:

* ceny jsou včetně DPH 21% a nezahrnují montáž

¹ pouze 2.0 MIVEC 2WD CVT a 2.0 MIVEC 4WD CVT

² pouze 2.0 MIVEC 4WD CVT

TECHNICKÉ ÚDAJE

MODEL			
Pohon		2WD	4WD
Motor		2.0 MIVEC se systémem AS&G	
Převodovka	5stupňová manuální (5MT)	CVT	CVT
Výbavový stupeň	INFORM, INVITE, INTENSE	INVITE, INTENSE	INVITE, INTENSE

MOTOR			
Typ		16ventilový řadový zážehový čtyřválec	
Zdvihový objem	ccm	1 998	
Úroveň emisí		EURO 6d-temp	
Max. výkon	kW (k)/ot/min	110 (150) / 6 000	
Max. točivý moment	Nm /ot/min	195 / 4 200	
Typ paliva		Bezolovnatý benzín (RON95)	
Objem palivové nádrže	l	63	63 60

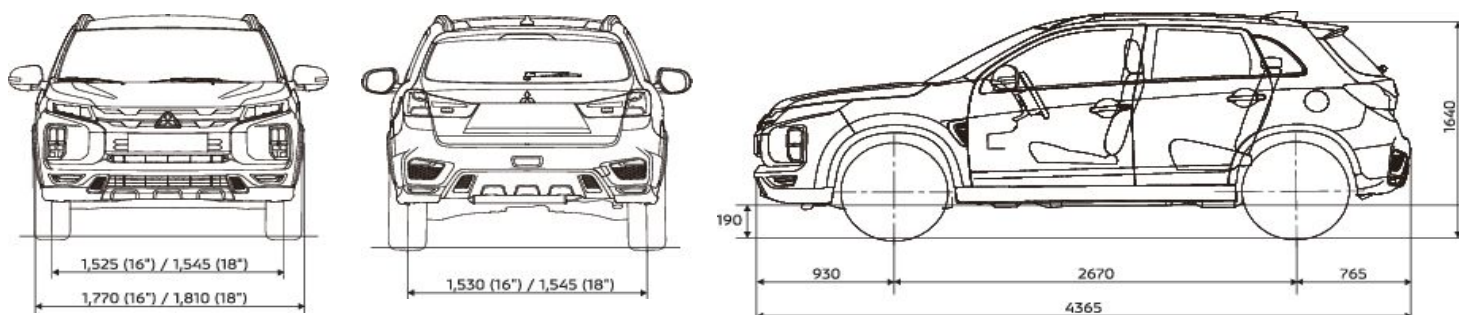
JÍZDNÍ VÝKONY A SPOTŘEBA			
Max. rychlost	km/h		190
Zrychlení (0-100 km/h)	s	10,2	11,7 12,2
Spotřeba paliva, komb. provoz	l/100 km	6,7 - 7,0	6,5 - 6,8 7,1 - 7,3
Emise CO ₂ , kombinovaný provoz	g/km	154 - 161	149 - 156 162 - 167

ROZMĚRY A HMOTNOSTI			
Celková délka	mm		4 365
Celková šířka	mm		1 770 (INVITE, INFORM), 1 810 (INTENSE)
Celková výška	mm		1 640
Rozvor kol	mm		2 670
Rozchod kol vpředu / vzadu	mm		1 525 - 1 530 (INFORM, INVITE), 1 545 - 1 545 (INTENSE)
Světlá výška	mm		190
Provozní hmotnost	kg	1 430 (INFORM, INVITE), 1 450 (INTENSE)	1 460 (INVITE), 1 480 (INTENSE) 1 525 (INVITE), 1 545 (INTENSE)
Největší tech. přípustná hmotnost	kg		1 970
Hmotnost brzděného přívěsu	kg		1 300
Hmotnost nebrzděného přívěsu	kg	710 (INFORM, INVITE), 720 (INTENSE)	730 (INVITE), 740 (INTENSE) 750
Minimální poloměr otáčení	m		5,3
Objem zavazadlového prostoru	l		488*

PNEUMATIKY A DISKY	
Přední a zadní	215/70 R16 (INFORM, INVITE), 225/55 R18 (INTENSE)
Rozměr a typ disků	Ocelové 16 x 6,5J (INFORM), slitínové 16 x 6,5J (INVITE), slitínové 18 x 7,0J (INTENSE)

VLASTNOSTI V TERÉNU	
Přední nájezdový úhel	20,1°
Zadní nájezdový úhel	31,4°
Přejezdový úhel	19,0°

* po montáži originálního příslušenství



Veškeré rozměry jsou uvedeny v milimetrech.

Veškerá data, údaje a vyobrazení jsou určeny pouze k informačnímu účelu a tento materiál není nabídkou, resp. návrhem na uzavření smlouvy. Údaje uváděné o spotřebách a emisích vozidel odpovídají měřením dle příslušných směrnic a nařízení EU nebo předpisů EHK a mohou se lišit od hodnot dosahovaných v reálném provozu. Dovozce si vyhrazuje právo na změnu provedení vozidel a technických parametrů bez předchozího upozornění. Detail nabídky konzultujte se svým prodejcem.

Razítko autorizovaného prodejce Mitsubishi Motors: