

PŘÍLOHA 1

PŘÍSTUPY A CENY

SMLOUVY

o přístupu k infrastruktuře sítě společnosti Telefónica O2 Czech Republic
využívající technologie Broadband

mezi společnostmi

Telefónica O2 Czech Republic, a.s.

a

Poskytovatelem

1. PŘEHLED ROZSAHU A JEDNOTLIVÝCH TYPŮ PŘÍSTUPŮ K INFRASTRUKTUŘE SÍTĚ SPOLEČNOSTI TELEFÓNICA O2 CZECH REPUBLIC A DOPROVODNÝCH SLUŽEB SPOLEČNOSTI TELEFÓNICA O2 CZECH REPUBLIC

Příloha 1 Smlouvy o přístupu k infrastruktuře sítě společnosti Telefonica O2 Czech Republic, využívající technologie Broadband obsahuje následující přístupy a služby:

- Carrier Broadband Limit07/Super07
- Carrier IP Access

2. DEFINICE A POUŽITÉ ZKRATKY

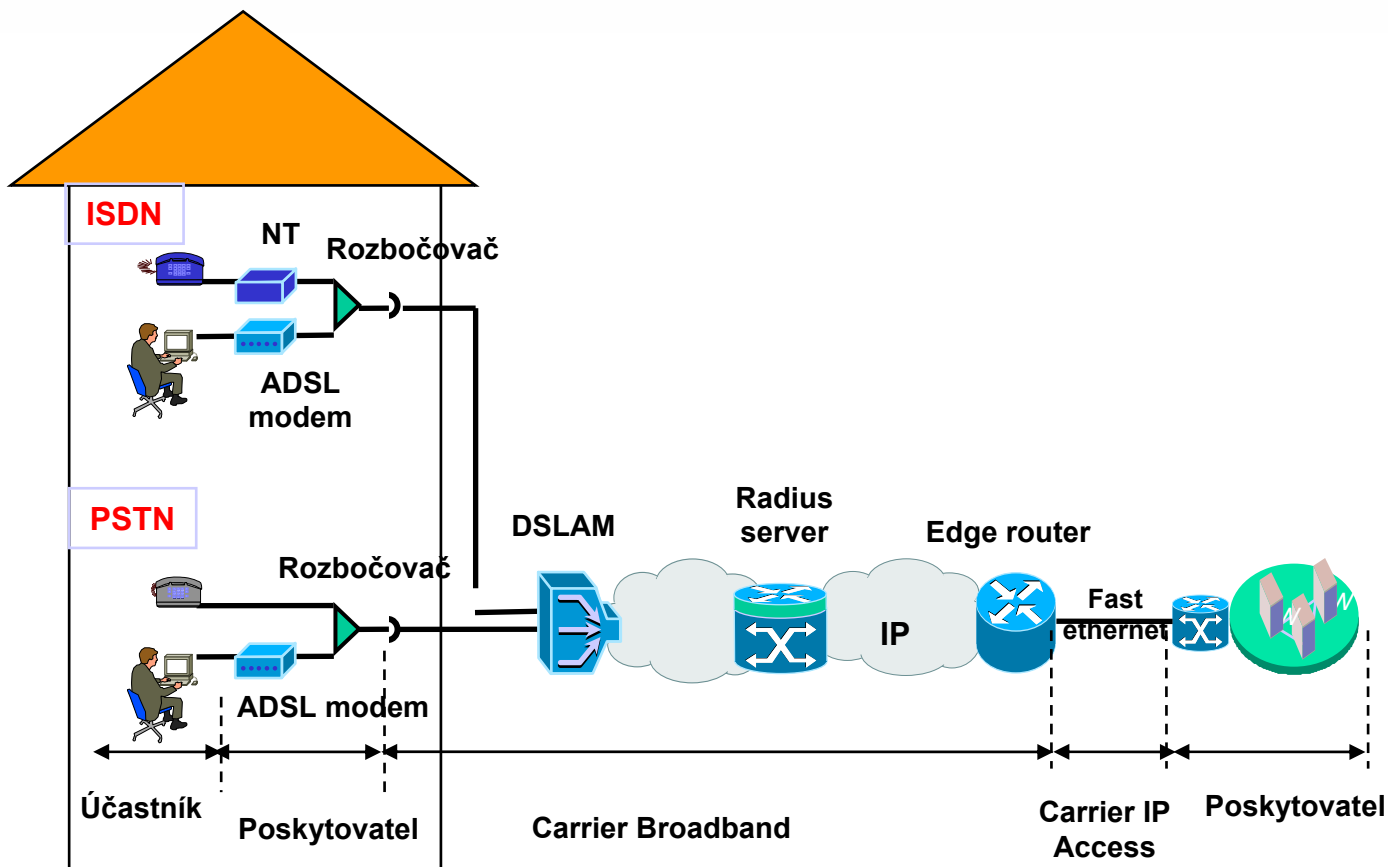
Poskytovatel	Zákazník velkoobchodu
Účastník	Koncový uživatel
KBS	Koncový bod sítě
KZ	Koncové zařízení (ADSL modem a rozbočovač)
HZS	Základní hodinová sazba
ZKL	Zakázkový list
AOT	Advice On Time
HTS	Hlavní telefonní stanice
PC	Osobní počítač

3. CARRIER BROADBAND LIMIT07/SUPER07

3.1 DEFINICE PŘÍSTUPU

Přístup **Carrier Broadband Limit07/Super07** umožňuje připojení elektronického zařízení nebo sítě Poskytovatele k datové síti společnosti Telefonica O2 Czech Republic. Účelem tohoto přístupu je poskytování veřejně dostupné služby elektronických komunikací přenosu dat nebo přístupu k internetu, případně přístupu k aplikacím zajištěných Poskytovatelem, Účastníkovi HTS/euroISDN2 společnosti Telefonica O2 Czech Republic. Poskytovatel může dodat jako součást koncového zařízení Účastníka rozbočovač a ADSL modem na základě smlouvy uzavřené Poskytovatelem s tímto Účastníkem.

Zvolenou Fair User Policy Poskytovatel může ovlivňovat kvalitativní parametry přístupu Carrier Broadband vzhledem k definovaným technickým pravidlům služeb Carrier Broadband Limit07/Super07 dle Přílohy 2.



Obr. 1 Carrier Broadband Limit07/Super07

DSLAM	přístupový multiplexer DSL
Radius server	Radius server obsahuje databázi uživatelských profilů a konfigurační data jednotlivých Účastníků.
Edge Router	směrovač na vstupu do IP sítě společnosti Telefonica O2 Czech Republic

3.2 POPIS PŘIPOJENÍ

U Účastníka společnosti Telefonica O2 Czech Republic Poskytovatel může instalovat vlastní rozbočovače a ADSL modemy. Jedná se o zařízení, která provádějí převod digitálního datového signálu do podoby modulovaného signálu uzpůsobeného pro přenos po měděných párech metalické přístupové sítě. Modemy jsou uzpůsobeny pro současný provoz přístupu Carrier Broadband a přenosu signálů klasické telefonní služby nebo služeb euroISDN2. Poskytovatel zaručuje po technické stránce neomezení telefonní služby nebo služeb euroISDN2 pro Účastníka společnosti Telefonica O2 Czech Republic. Základní datový tok přenášený od Účastníka přístupu Carrier Broadband prochází do IP sítě společnosti Telefonica O2 Czech Republic. Dále je pak směrován k Poskytovateli prostřednictvím služby Carrier IP Access v rámci pro tyto účely vytvořené virtuální privátní sítě. Základní datový tok směrem k Účastníkovi je Poskytovatelem směrován prostřednictvím služby Carrier IP Access do IP sítě společnosti Telefonica O2 Czech Republic a následně předán Účastníkovi prostřednictvím přístupu Carrier Broadband.

3.3 ZÁKLADNÍ PARAMETRY PŘÍSTUPU

3.3.1 Carrier Broadband Limit07:

služba	max.dosažitelná rychlost (k Účastníkovi/od Účastníka)	Nominální agregace v přenosové síti	Fair Use Policy uplatněna po: (GB/zúčtovací období)	Minimální jednotka účtovaná po vyčerpání datového limitu dané přípojky(GB)	podporovaná technologie	podporovaný přístupový protokol
2048/128 12GB	až 2048/128 kbit/s	1:50	12	1	ADSL/ ADSL2+	(PPPoA) PPPoE
3072/128 17GB	až 3072/128 kbit/s	1:50	17	1	ADSL/ ADSL2+	(PPPoA) PPPoE
4096/256 24GB	až 4096/256 kbit/s	1:50	24	1	ADSL/ ADSL2+	(PPPoA) PPPoE
6144/384 36GB	až 6144/384 kbit/s	1:50	36	1	pouze ADSL2+	pouze PPPoE
8192/512 48GB	až 8192/512 kbit/s	1:50	48	1	pouze ADSL2+	pouze PPPoE

3.3.2 Carrier Broadband Super07:

služba	max.dosažitelná rychlost (k Účastníkovi/od Účastníka)	Nominální agregace v přenosové síti	podporovaná technologie	podporovaný přístupový protokol
2048/128	2048/128 kbit/s	1:20	ADSL/ ADSL2+	(PPPoA) PPPoE
4096/256	4096/256 kbit/s	1:20	ADSL/ ADSL2+	(PPPoA) PPPoE
6144/384	6144/384 kbit/s	1:20	pouze ADSL2+	pouze PPPoE
8192/512	8192/512 kbit/s	1:20	pouze ADSL2+	pouze PPPoE

3.3.3 Technická pravidla poskytování přístupu Carrier Broadband Limit07 /Super07

Maximální reálně dosahovaná rychlost přípojky v obou směrech je závislá na klíčových faktorech kvality a délky přístupového vedení (mezi koncovým bodem sítě a příslušným DSLAMem společnosti Telefonica O2 Czech Republic). Dále pak na kvalitě a délce vedení vnitřních rozvodů v objektu Účastníka, příslušném typu použitého KZ, nebo sdílením přenosové kapacity přípojky například současným připojením více počítačů nebo aktivním využíváním z vůle Účastníka jiné služby sdílející přenosovou kapacitu přípojky. Společnost Telefonica O2 Czech Republic konfiguruje požadovanou službu vzhledem k výše stanoveným technickým omezením v přístupové síti vždy na nejbližší maximální dostupný technický rychlostní profil (DSLAM) vůči objednané rychlosti služby. IP adresa Účastníka je přidělována dynamicky nebo pevně z veřejného adresního prostoru Poskytovatele.

Fair Use Policy se uplatňuje po vyčerpání limitu uvedeného u přístupů Carrier Broadband Limit07 započítáním ceny pro každou jednotlivou přípojku za každý další započatý 1 GB objemu dat. Objem přenesených dat se počítá součtem veškerého datového provozu v obou směrech.

3.3.4 Zvýšená servisní podpora

K přístupu Carrier Broadband Limit07/Super07 lze objednat volitelnou doplňkovou službu „Zvýšená servisní podpora“. V jejím rámci je poskytována nadstandardní péče zahrnující zrychlené odstranění případné poruchy na přístupu Carrier Broadband Limit07/Super07. Doplňkovou službu *Zvýšená servisní podpora* je možné objednat ke všem typům a variantám služeb Carrier Broadband.

Lhůty pro odstranění poruchy v režimu *Zvýšené servisní podpory* jsou následující:

1. základní úroveň – porucha bude odstraněna následující pracovní den po jejím ohlášení, a to do 18:00 hodin (NBD 18)
2. vyšší úroveň – porucha bude odstraněna následující pracovní den po jejím ohlášení, a to do 12:00 hodin (NBD 12)

3.4 CENY

Ceny jsou uvedeny v českých korunách a bez daně z přidané hodnoty.

3.4.1 Ceny jednorázových úkonů přístupu Carrier Broadband Limit07 a Carrier Broadband Super07

Přístup	Cena
Zřízení Carrier Broadband Limit07/Super07	990,-
Zvýšení přístupové rychlosti poskytované Carrier Broadband Limit07	0,-
Snížení přístupové rychlosti poskytované Carrier Broadband Limit07	990,-
Zvýšení přístupové rychlosti poskytované Carrier Broadband Super07	0,-
Snížení přístupové rychlosti poskytované Carrier Broadband Super07	990,-
Změna Carrier Broadband Limit07 na Carrier Broadband Super07 nebo Carrier Broadband Super07 na Carrier Broadband Limit07	990,-
Přeložení Carrier Broadband Limit07/Carrier Broadband Super07 (nezahrnuje případné další samostatné náklady které jsou účtovány v souvislosti s přeložením hlavní stanice – HTS nebo přípojky euroISDN2, jedná se o zrušení služby a její znovu zřízení)	0,-
Odkup pronajímaného KZ	500,-
Vyzvednutí pronajímaného KZ po ukončení pronájmu ze strany Poskytovatele	1 600,-
Změna přístupového protokolu PPPoA na PPPoE Carrier Broadband Limit07/Super07	0,-

3.4.2 Měsíční ceny za poskytování přístupu Carrier Broadband Limit07 a Carrier Broadband Super07

Carrier Broadband Limit07/Carrier Broadband Super07	Cena
Pronájem základního KZ USB (ADSL modem pouze) včetně rozbočovače	150,-
Pronájem KZ USB (ADSL modem + směrovač) včetně rozbočovače	500,-
Pravidelná měsíční cena Carrier Broadband Limit07 12 GB 2048/128 kbit/s	282,-
Pravidelná měsíční cena Carrier Broadband Limit07 17 GB 3072/128 kbit/s	328,-
Pravidelná měsíční cena Carrier Broadband Limit07 24 GB 4096/256 kbit/s	430,-
Pravidelná měsíční cena Carrier Broadband Limit07 36 GB 6144/384 kbit/s	630,-
Pravidelná měsíční cena Carrier Broadband Limit07 48 GB 8192/512 kbit/s	963,-
Cena za každý započatý 1 GB nad limit	15,-
Pravidelná měsíční cena Carrier Broadband Super07 2048/128 kbit/s	751,-
Pravidelná měsíční cena Carrier Broadband Super07 4096/256 kbit/s	1395,-
Pravidelná měsíční cena Carrier Broadband Super07 6144/384 kbit/s	2555,-
Pravidelná měsíční cena Carrier Broadband Super07 8192/512 kbit/s	5538,-

Společnost Telefonica O2 Czech Republic zahájí zpoplatňování přístupu Carrier Broadband Limit07/Super07 pátý kalendářní den od vyrozumění Poskytovatele o připravenosti služby. Při nepřetržité poruše delší než 5 kalendářních dní (5x24hodin od okamžiku nahlášení poruchy na Poruchovou službu) společnost Telefonica O2 Czech Republic vrátí Poskytovateli adekvátní část měsíční ceny za dobu trvání poruchy.

3.4.3 Ceny za poskytnutí/zrušení doplňkové služby Zvýšená servisní podpora

Za doplňkovou službu *Zvýšená servisní podpora* je účtována každý měsíc cena dle níže uvedené tabulky.

Zřízení/zrušení/změna služby je bezplatné.

Jednorázové a pravidelné měsíční ceny za poskytování doplňkové služby *Zvýšená servisní podpora*:

Typ doplňkové služby	Cena za zřízení/zrušení	Pravidelná měsíční cena doplňkové služby
NBD18	0,-	299,-
NBD12	0,-	499,-
zrušení NBD18/NBD12	0,-	0,-

Nedodrží-li společnost Telefonica O2 Czech Republic smluvní lhůtu k odstranění poruchy na přístupu Carrier Broadband se zřízenou doplňkovou službou *Zvýšená servisní podpora*, náleží Poskytovateli kompenzace ve výši 5 % měsíční ceny za doplňkovou službu *Zvýšená servisní podpora* za každou (i započatou) hodinu, o niž bude závazek k vyřešení incidentu překročen, a to v rámci platných pracovních hodin k řešení incidentů.

Tato kompenzace platí vždy pro každou jednu přípojku zvlášť a kompenzace se vypočítává z měsíční ceny za doplňkovou službu *Zvýšená servisní podpora* právě kompenzované poruchy na konkrétní přístupu Carrier Broadband.

Tato kompenzace bude uplatněna následující účetní období po uzavření poruchy.

Každá jedna výše uvedená kompenzace je omezena maximálně částkou ve výši dvou měsíčních cen za doplňkovou službu *Zvýšená servisní podpora* konkrétního přístupu Carrier Broadband.

3.5 PODMÍNKY ZŘÍZENÍ PŘÍSTUPU

Přístup Carrier Broadband Limit07/Super07 je možné zřídit pouze v případě, že jsou splněny následující podmínky:

- U služby HTS nesmí být spuštěná služba AOT (Advice On Time).
- Objednávka přístupu Carrier Broadband Limit07/Super07 může být odmítnuta v případě, že účastník je dlužníkem společnosti Telefonica O2 Czech Republic nebo má na tento dluh sjednán splátkový kalendář.
- Přístup k síti Carrier Broadband Limit07/Super07 je možné zřídit na přípojky HTS nebo euroISDN2 typu A.
- Pokud Účastník využívá službu euroISDN2 od společnosti Telefonica O2 Czech Republic, tato služba musí být definována na rozhraní U:
 - V případě objednávky přístupu Carrier Broadband Limit07/Super07 a pokud Účastník má se společností Telefonica O2 Czech Republic uzavřenu smlouvu na poskytování veřejné telekomunikační služby euroISDN2 platné od 1.4.2001 nebo starší, (všechny přípojky euroISDN2 zřízené před 1.9.2003) - musí Účastník nejdříve se společností Telefonica O2 Czech Republic uzavřít dodatek ke stávající výše uvedené smlouvě. Tento dodatek definuje službu euroISDN2 na rozhraní U, tzn. v koncovém bodě sítě tvořeném telefonní zásuvkou.

- V případě, že Účastník požádá o změnu formy vlastnictví KZ z pronájmu na odkup, případně o přístup bez KZ, pak musí Účastník nejdříve se společností Telefonica O2 Czech Republic uzavřít dodatek ke stávající výše uvedené smlouvě, který definuje službu euroISDN2 na rozhraní U, tzn. v koncovém bodě sítě tvořeném telefonní zásuvkou.
- e) Pokud koncový bod sítě společnosti Telefonica O2 Czech Republic není tvořen telefonní zásuvkou s jedním konektorem RJ 11, případně jsou-li dále paralelní zásuvky, Účastník si před objednáním služby u Poskytovatele musí požádat společnost Telefonica O2 Czech Republic na čísle 800184084 o bezplatnou výměnu/úpravu KBS.

Pozn.: tuto činnost může ze zákona vykonávat pouze fyzická nebo právnická osoba, která je k tomu oprávněná dle zvláštního předpisu a oprávněná společností Telefonica O2 Czech Republic.

V případě, že Poskytovatel připojí za koncový bod sítě KZ (ADSL modem, rozbočovač), které neodpovídá technickému popisu v Příloze 2 Smlouvy, společnost Telefonica O2 Czech Republic je oprávněna přerušit poskytování přístupu Carrier Broadband Limit07/Super07.

3.6 NEREALIZOVANÁ OBJEDNÁVKA VÝJEZDU

Položka 500,- Kč bez DPH se účtuje Poskytovateli v případech, kdy si Poskytovatel objedná výjezd technika společnosti Telefonica O2 Czech Republic v rámci řešení poruchy a na straně Poskytovatele nebo Účastníka nelze provést objednané práce (tzv. marný výjezd technika), např.:

- skutečná závada zjištěná technikem neodpovídá objednaným službám a technik nedisponuje prostředky, kterými by skutečnou závadu odstranil,
- objednaný výjezd technika pro odstranění poruchy byl uskutečněn a porucha není zjištěna na straně společnosti Telefonica O2 Czech Republic,
- Účastník neumožní přístup technika na místo výkonu objednaných prací v předem dohodnutém termínu,
- závada je zjištěna za KBS na KZ Poskytovatele nebo Účastníka.

4. CARRIER IP ACCESS

4.1 DEFINICE SLUŽBY

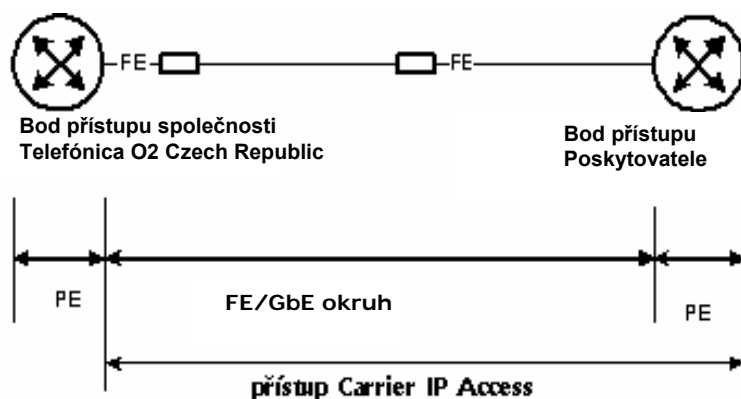
Službou **Carrier IP Access** zajistí Telefonica O2 Czech Republic Poskytovateli připojovací trasu mezi páteřní IP sítí společnosti Telefonica O2 Czech Republic a IP sítí Poskytovatele pomocí technologie Fast Ethernet nebo Gigabit Ethernet.

Měsíční dostupnost Carrier IP Access je 99,5%. Na službu Carrier IP Access je možné zvolit technické řešení podle Přílohy 2 této Smlouvy.

Službu Carrier IP Access lze po dohodě mezi společností Telefonica O2 Czech Republic a Poskytovatelem sdílet i pro jiné obdobné služby vyžadující připojovací trasu mezi páteřní IP sítí společnosti Telefonica O2 Czech Republic a IP sítí Poskytovatele pomocí technologie Fast Ethernet nebo Gigabit Ethernet.

4.2 POPIS PŘIHOJENÍ

Způsob připojení je patrný z obrázku 3, na kterém jsou zároveň vyznačeny jednotlivé oblasti popisované pomocí samostatných komponent.



Obr. 3 Carrier IP Access

4.3 CENY

Cena za službu Carrier IP Access se skládá z jednorázových cen za zřízení přípojky a z pravidelných měsíčních cen za pronájem přístupové trasy k IP síti společnosti Telefonica O2 Czech Republic. Ceny jsou v českých korunách a bez DPH.

4.3.1 Jednorázová cena za zřízení

10 Mb Ethernetová přípojka	20 000 Kč
100 Mb Ethernetová přípojka	40 000 Kč
200 Mb Ethernetová přípojka	80 000 Kč
300 Mb Ethernetová přípojka	80 000 Kč
500 Mb Ethernetová přípojka	80 000 Kč
1 Gb Ethernetová přípojka	80 000 Kč

Vyšší kapacita může být poskytnuta po vzájemné dohodě mezi Poskytovatelem a společností Telefonica O2 Czech Republic. Možnost realizace, cena takového řešení a další parametry jsou závislé na požadovaném technickém řešení, na možnostech Poskytovatele a společnosti Telefonica O2 Czech Republic.

4.3.2 Pravidelné měsíční ceny

10 Mb Ethernetová přípojka	20 000 Kč
100 Mb Ethernetová přípojka	40 000 Kč
200 Mb Ethernetová přípojka	80 000 Kč
300 Mb Ethernetová přípojka	120 000 Kč
500 Mb Ethernetová přípojka	150 000 Kč
1 Gb Ethernetová přípojka	170 000 Kč

4.3.3 Jednorázové ceny za změnu

Zvýšení nominální rychlosti přípojky Carrier IP Access	30 000 Kč
Snížení nominální rychlosti přípojky Carrier IP Access	30 000 Kč

4.4 INSTALACE

Dodávka služby se řídí podle Implementačního plánu, na kterém se společnost Telefonica O2 Czech Republic a Poskytovatel dohodli.

5. TESTOVÁNÍ

Testování podle Přílohy 2 bude dohodnuto mezi Poskytovatelem a společností Telefonica O2 Czech Republic před plánovaným zahájením testovacího provozu.

5.1 TESTOVACÍ PROVOZ

Testovacím provozem se rozumí ověření spolupráce sítě Poskytovatele se sítí společnosti Telefonica O2 Czech Republic přes specifikované rozhraní podle Přílohy 2. Podrobný popis testování je uveden v Příloze 2.

5.2 ZKUŠEBNÍ PROVOZ

Zkušební provoz bude zahájen na základě úspěšného testování a po podepsání testovacího protokolu, na dobu nezbytně nutnou k odstranění chyb, bránících převedení spojovací a přenosové technologie do trvalého provozu. V čase zahájení zkušebního provozu obě strany společně odsouhlasí termín předání prvních výsledků. Podrobný popis zkušebního provozu je uveden v Příloze 2.

5.3 TRVALÝ PROVOZ

Trvalý provoz bude možno zahájit okamžitě po úspěšném dokončení testovacího a zkušebního provozu a po kladném vyhodnocení testovacího a zkušebního provozu v souladu s Přílohami 2 a 3.

5.4 CENY ZA TESTOVÁNÍ

Cena za testování se skládá z hodinové sazby. Ceny jsou uvedeny v českých korunách a bez daně z přidané hodnoty. Cena se účtuje na základě údajů uvedených v protokolu o testování.

Cena testování služby v jednom přístupovém bodě	Kč/hodinu
Testy přístupu a směrování	625,-
Test dostupnosti speciálních systémů	
Test základní autentizace Účastníků	
Test realizace služeb	
Test konfigurace parametrů Účastníka	